

thermaLine Prothermetic
Sklopný kotel, 300L, EL, s míchadlem
s variabilní rychlostí, (H10)

POL. #: _____

MODEL #: _____

PROJEKT # _____

SIS # _____

AIA # _____



586891 (PBOT30WDEO)

KOTEL SKLOPNÝ, EL, 300L,
KULATÝ, MÍCHADLO S
VARIABILNÍ RYCHLOSTÍ
(H10)**Zkrácená specifikace****Položka č.**

Konstrukce z nerezové oceli AISI 304. Varná vložka z kyselinovzdorné nerez oceli AISI316L. Duplikátor z kyselinovzdorného nerez 1.4404 (AISI316L) - konstruován pro přetlak 1.5bar. Izolované a vyvážené víko. Motorizované sklápění s proměnlivou rychlostí sklápění a systémem SoftStart a SoftStop. Osa sklápění umožňuje i plnění vyšších nádob. Úhel sklápění větší než 90° umožňuje úplné vyprázdnění a pohodlné čištění. MÍCHADLO S VARIABILNÍ RYCHLOSTÍ od 10 do 100 ot./min. Vč. míchadla s variabilní rychlostí na kaše. Potraviny jsou rovnoměrně ohřívány přes dno a boční stěny kotle systémem uzavřeného nepřímého ohřevu pomocí boosteru (integrováného bojleru) a generované syté páry o maximální teplotě 125°C v plášti s automatickým odvodňovacím systémem. Bezpečnostní ventil zabraňuje přetlaku páry v plášti. Bezpečnostní termostat chrání před nízkou hladinou vody v dvojitěm plášti. Teplotní rozsah: 50°-110°C. Ovládací panel TOUCH. Funkce SOFT. Panel GuideYou snadno vede uživatele během vícefázových receptů. Možnost ukládat recepty v jedno nebo vícefázovém procesu vaření, s různým nastavením teploty. Vestavěné teplotní senzory pro přesnou kontrolu procesu vaření. Certifikace odolnosti proti vodě IPX6. Konfigurace: volně stojící. Možnosti instalace: jako volně stojící nebo ke zdi, pro instalaci na nohy nebo nerezový či stavební sokl o výšce 200mm - viz. extra příslušenství.

Hlavní funkce a vlastnosti

- Zařízení je určeno pro vaření, napařování, dušení a obdobné tepelné úpravy.
- Míchadlo pracuje s VARIABILNÍ rychlostí od 10 do 100 ot./min. se 3 rotačními režimy.
- Vrchní část varné vložky izolována vypěněním z důvodu bezpečnosti práce.
- Certifikovaný stupeň ochrany proti vodě: IPX6
- Ergonomický poměr velkého průměru a malé hloubky vany usnadňuje míchání a šetrné zacházení s potravinami.
- Vypouštěcí hrdlo lze osadit scezovacím sítím (extra příslušenství).
- Přesné motorové sklápění s variabilní rychlostí a funkcí SOFT STOP. Úhel vyklápění větší než 90° pro dokonalé vyklopení pánve a snadné čištění.
- Vestavěná teplotní čidla pro přesnou kontrolu a regulaci procesu vaření.
- USB konektivita - nahrávání a stahování receptů a HACCP dat, aktualizace softwaru. Možnost napojení na síťový systém sběru HACCP dat (viz. extra příslušenství).
- Maximální tlak vnitřního pláště 1,7 baru; minimální pracovní tlak 1 bar. Umožňuje regulaci teploty mezi 50 a 110 °C.

Konstrukce

- Varná nádoba a plášť z kyselinovzdorné oceli AISI316L
- Vnější panely i vnitřní rámová konstrukce vyrobeny z nerez ocele AISI304-1.4301.
- Dvojitě izolované víko, materiál nerez AISI304 - 1.4301. Vyvážení a uchycení víka skrze speciální panty, které zaručují stabilní polohu víka takřka v každé pozici. Víko dokonale přiléhá k hornímu okraji a snižuje tak tepelné ztráty, zvyšuje účinnost ohřevu a umožňuje udržování pokrmu s minimální spotřebou energie (úspora až 90% ve srovnání s ohřevem při otevřeném víku).
- Bezpečnostní ventil zabraňující přetlakování páry v duplikátoru.
- Bezpečnostní termostat zabraňující provozu při nízké hladině vody v duplikátoru.
- Směšovací baterie vč. možnosti automatického plnění. (extra příslušenství)
- Vysoko umístěná osa sklápění umožňuje snadné přelévání obsahu kotle i do vyšších nádob.
- Zapuštěný dotykový panel "TOUCH" s mírným nakloněním pro snadnou čitelnost. Logika zobrazování jednotlivých funkcí vede obsluhu celým postupem nastavení. Současné zobrazení nastavených a aktuální hodnot teploty a času; reálné hodiny; program SOFT pro jemné a mělké pokrmy; funkce POWER - 9 přednastavených stupňů výkonu (od prohřívání až po maximální výkon); fce odloženého startu; chybová hlášení a mnoho dalších funkcí.
- Minimální výskyt jakýchkoliv spár pro snadné čištění a maximální hygienický standard.
- Možnost provedení s přípravou pro napojení na systém energetické optimalizace (hlídání odběrového maxima) a bezpotenciální kontakty (EO/PK). (viz.

SCHVÁLENO: _____

extra příslušenství)

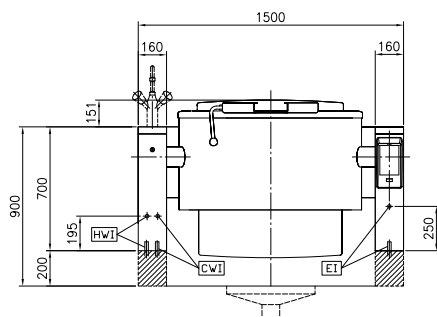
- Možnost ukládání receptů s jednou nebo více fázemi, s odlišným nastavením teplot a časů.
- 98% recyklovatelnost, obalové materiály bez toxických substancí
- Panel GuideYou – aktivovaný uživatelem prostřednictvím nastavení – pro snadné sledování vícefázových receptů, zajištění správného a kontrolovaného vaření a lepší optimalizaci zařízení.
Systém bude poskytovat připomenutí údržby v souladu s programem ESSENTIA, což uživateli pomůže správně se o zařízení starat a vyhnout se prostojům.
- Dobře viditelný a jasný LED TOUCH dotykový ovládací panel obsahuje uživatelsky přívětivé ikony a intuitivní ovládání vede obsluhu celým postupem nastavení. Displej zobrazuje:
Aktuální a nastavenou teplotu
Nastavený a zbývající dobu vaření
Fázi předehřívání (pokud je aktivována)
Panel GuideYou (pokud je aktivován)
Odložený start
Funkce Soft pro hladké dosažení cílové teploty u jemných a mléčných pokrmů
9 úrovní ovládání výkonu od mírného vaření až po prudký var
Tlakový režim (u tlakových modelů)
Nastavení ZAP/VYP míchadla (u vybraných modelů s kulatou vložkou a míchací funkcí)
Chybové kódy pro rychlé řešení problémů
Připomenutí údržby a mnoho dalších funkcí.

Uživatelské rozhraní & Správa dat

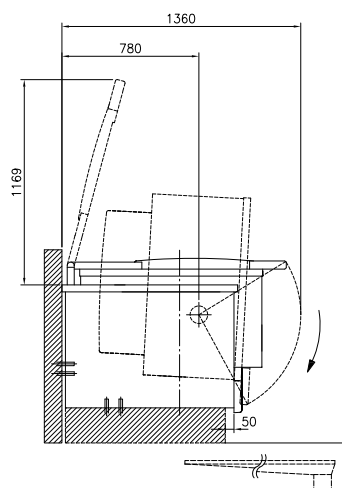
- Připraveno na připojení pro přístup ze vzdáleného bodu v reálném čase a datového monitorování (vyžaduje volitelné příslušenství - kontaktujte nás pro další informace).

Příslušenství v ceně

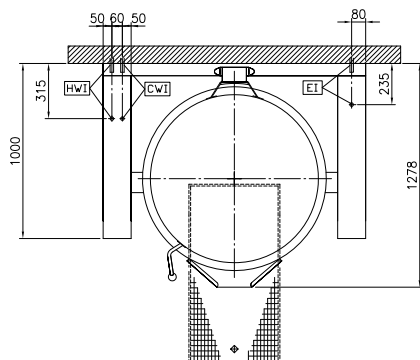
Zepředu



Boční


 CW1 = Napojení studené vody 1
 EI = Elektrické napojení
 HW1 = Napojení teplé vody

Shora



Elektro

Napětí:

586891 (PBOT30WDEO)

400 V/3N ph/50/60 Hz

Celkový příkon:

40 kW

Instalace:

Typ instalace

Pro instalaci na sokl, na nožičky. Umístění ke zdi.

Hlavní informace

Uspořádání:	Kulatý; Sklopný; míchadlo
Teplotní rozsah MIN:	50 °C
Teplotní rozsah MAX:	110 °C
Průměr vložky kotle:	900 mm
Výška vložky kotle:	570 mm
Vnější rozměry, Šířka	1500 mm
Vnější rozměry, Hloubka	1000 mm
Vnější rozměry, Výška	700 mm
Netto váha:	430 kg
Využitelný objem:	300 L
Sklápěcí mechanismus	Automatický
Dvouplášťové víko	✓
Typ ohřevu	Nepřímý
Ochrana pro vodě:	IPX6

Požadavky na odtah

Latentní teplo: 8000 W

Citelné/přímé teplo: 1400 W

Spotřeba energie

Standard:

Při ohřevu: 0 lt

Teplota nahřátí: From 0°C to 0°C

Doba nahřátí: 0 min

Udržitelnost

Energie spotřebovaná pro nahřátí:

0

Energetická účinnost:

0 %

Příslušenství v ceně

- 1 z Hlavní bezpečnostní vypínač, PNC 912784
zabudovaný do předního panelu. ThermoLine Prothermetic - příslušenství instalovatelné pouze při výrobě
- 1 z Míchadlo pro kotle s variabilní PNC 913545
rychlostí - pro 300 litrové kotle

Extra příslušenství

- Scezovací síto pro 300, 400 a 500L PNC 910006
sklopné kotle.
- Měrka pro 300L sklopné kotle. PNC 910047
- Míchací nástavec žebrový, 300L PNC 910066
sklopné kotle vybavené míchací
zařízením
- Míchací nástavec žebrový se PNC 910096
stěrkami, 300L kotle vybavené
míchacím zařízením.
- Háček k vyjímání sítka výpustního PNC 910162
kohoutu u kotlů s kulatou vložkou
- Nožičky a spodní krycí panel PNC 911475
(160x1000x200mm) pro sklopné kotle
a pánve (H80) - příslušenství z výroby.
Pro každý model nutno objednat 2ks.
- Nerezový sokl pro sklopné kotle PNC 911812
thermaLine, hloubka 1000mm !!!,
výška: 200mm (H100). Pro STOJÍCÍ U
ZDI nebo ZÁDA-NA-ZÁDA. Pro
každou nohu nutno objednat 1 kus.
Příslušenství montované na zařízení
přímo ve výrobě.
- Nerezový sokl pro sklopné kotle PNC 911813
thermaLine, hloubka 1000mm !!!,
výška: 200mm (H100). Pro
SAMOSTATNĚ STOJÍCÍ. Pro každou
nohu nutno objednat 1 kus.
Příslušenství montované na zařízení
přímo ve výrobě.
- Sítko výpustního ventilu PNC 911966
- Zadní zvýšený okraj, délka 1500mm, PNC 912187
výška 40mm. Napevno navařený z
výroby.
- Elektrická zásuvka, vestavěná do PNC 912468
předního panelu, typ CEE 16A / 380V
- Elektrická zásuvka, vestavěná do PNC 912469
předního panelu, typ CEE 32A / 380V
- Extra zásuvka montována do PNC 912470
předního panelu, typ Schuko,
16A/230V/IP68 - příslušenství
instalované z výroby.
- Extra zásuvka montována do PNC 912471
předního panelu, typ Swiss-23,
16A/230V - příslušenství instalovatelné
pouze při výrobě.
- Extra zásuvka montována do PNC 912472
předního panelu, typ Swiss-23,
16A/380V - příslušenství instalovatelné
pouze při výrobě.
- Vestavěná zásuvka, typ Schuko, 230V, PNC 912473
16A, IP55, barva černá
- Vestavěná zásuvka, typ CEE, 230V, PNC 912474
16A, IP67, barva modro-bílá
- Vestavěná zásuvka, typ Swiss-23, PNC 912475
230V, 16A, IP54, barva modrá
- Vestavěná zásuvka, typ Schuko, 230V, PNC 912476
16A, IP54, barva modrá
- Vestavěná zásuvka, typ Swiss-25, PNC 912477
230V, 16A, IP54, barva bílo-červená

- Dodatečné spodní zakrytování nohy PNC 912479
(70mm - 270mm), pro sklopné modely
- příslušenství instalovatelné pouze při
výrobě (určeno primárně pro
Německo, Rakousko, Švýcarsko)
- Dodatečný analogový manometr pro PNC 912490
sklopné kotle PBOT - příslušenství
instalovatelné pouze při výrobě.
- Zakrytování zad, 1500x700mm, pro PNC 912707
sklopné modely, instalace ke zdi nebo
záda-na-záda - (Hxx). Příslušenství
montované na zařízení přímo ve
výrobě.
- AUTO-FILL: systém automatického PNC 912735
napouštění studené a teplé vody pro
sklopné modely - nutno objednat
spolu s mixovací baterií - příslušenství
instalované z výroby.
- Sada pro napojení na systém PNC 912737
energetické optimalizace (EO) a
kontrolu pomocí bezpotenciálních
kontaktů (PK). Pro zařízení thermoLine
Prothermetic - příslušenství
instalovatelné pouze při výrobě
- Zakrytování zad, 1500x700mm, pro PNC 912747
sklopné modely, při instalaci do
prostoru - (Hxx). Příslušenství
montované na zařízení přímo ve
výrobě.
- Zadní krycí panel-spodní, š. 1500mm, PNC 912771
pro sklopné modely, při instalaci do
prostoru.
- Hlavní vypínač elektrického proudu - PNC 912774
60A, instalováno ve výrobě
- Oplachová sprcha - sklopné modely PNC 912776
o výšce konzole 700mm (modely Hxx).
Příslušenství instalováno do levé
nohy/konzole z výroby
- Extra přední výpustní kohout (2"), pro PNC 912779
sklopné kotle PBOT - příslušenství
instalovatelné pouze při výrobě
- Směšovací baterie Klarco, koncovka PNC 913554
DRIPSTOP, s otočnými kohoutky,
V=815mm, otočné raménko 600mm,
pro PBOT/PFET - příslušenství
instalované z výroby.
- Směšovací baterie Klarco, koncovka PNC 913555
DRIPSTOP, s otočnými kohoutky,
V=815mm, otočné raménko 450mm,
pro PBOT/PFET - příslušenství
instalované z výroby.
- Směšovací baterie Klarco, koncovka PNC 913556
DRIPSTOP, s otočnými kohoutky,
V=685mm, otočné raménko 600mm,
pro PBOT/PFET - příslušenství
instalované z výroby.
- Směšovací baterie Klarco, koncovka PNC 913557
DRIPSTOP, s otočnými kohoutky,
V=685mm, otočné raménko 450mm,
pro PBOT/PFET - příslušenství
instalované z výroby.
- Směšovací baterie KWC, V=520mm, PNC 913567
otočné raménko 600mm, pro PXXT-
KWC (montáž z výroby)
- Směšovací baterie KWC, PÁKOVÁ, PNC 913568
V=564mm, otočné raménko 450mm,
pro PXXT-KWC (montáž z výroby)
- Sada konektivity pro Prothermetic PNC 913578
kotle s míchadlem s variabilní rychlostí
(ECAP) - příslušenství instalované z
výroby.